

Beschlossen an der VR-Sitzung EVG vom 21. September 2009

# **Netzanschlussrichtlinien**

## **EVG Grächen AG**

Gültig ab 01.01.2009

## Inhaltsverzeichnis

<b>1. Einführung.....</b>	<b>3</b>
<b>2. Gesetzliche Vorgaben und Rahmenbedingungen.....</b>	<b>3</b>
<b>3. Allgemeine Regeln Netzanschlüsse.....</b>	<b>3</b>
3.1 Rechtsverhältnis und Vertragsparteien.....	3
3.2 Voraussetzungen für den Netzanschluss.....	4
3.3 Eigentumsverhältnisse, Dienstbarkeiten und Zutrittsrechte.....	4
3.4 Erschliessung.....	5
3.5 Anzahl und Art der Netzanschlüsse, Messeinrichtungen.....	5
3.6 Betrieb und Instandhaltung.....	5
3.7 Erzeuger.....	5
3.8 Allgemeine Regelung Anschlusskostenbeiträge.....	6
3.8.1 Netzanschlusskosten.....	6
3.8.2 Netzkostenbeitrag.....	7
3.9 Erhöhung der vereinbarten Leistung.....	7
3.10 Reduzierung der vereinbarten Leistung.....	7
3.11 Erneuerung oder Ersatz eines Netzanschlusses.....	7
3.12 Verlegung eines Netzanschlusses.....	8
3.13 Wiederinbetriebnahme eines Netzanschlusses nach Brand oder Abbruch Altbau....	8
3.14 Auflösung bzw. Demontage eines Netzanschlusses.....	8
3.15 Reserveabgabestellen.....	8
<b>4. Spezifische Regeln Netzanschlüsse an das Niederspannungsnetz (NS).....</b>	<b>9</b>
4.1 Grenz- und Schnittstellen, Eigentumsverhältnisse.....	9
4.2 Anschlusskostenbeiträge Niederspannung.....	10
4.3 Verstärkung eines NS-Netzanschlusses.....	10
4.4 Verkabelung von NS-Freileitungsanschlüssen.....	10
<b>5. Spezifische Regeln Netzanschlüsse an das Mittelspannungsnetz (MS).....</b>	<b>11</b>
5.1 Grenz- und Schnittstellen, Eigentumsverhältnisse.....	11
5.2 Anschlusskostenbeiträge Mittelspannung.....	13
5.2.1 Netzanschlusskosten.....	13
5.2.2 Netzkostenbeiträge.....	13
5.3 Verstärkung eines MS-Netzanschlusses.....	13
5.4 Erweiterung eines MS-Netzanschlusses.....	14
5.5 Regelung der vereinbarten Leistung.....	14
<b>6. Preisübersicht Anschlusskostenbeiträge.....</b>	<b>15</b>
<b>7. Glossar.....</b>	<b>17</b>
<b>8. Quellennachweise und Fussnoten.....</b>	<b>20</b>

## 1. Einführung

Die vorliegende Richtlinie dient der Berechnung und Festlegung der Anschlusskostenbeiträge für den Netzanschluss eines Netzanschlussnehmers an das Verteilnetz der EVG Grächen AG (nachstehend EVG genannt). Weitere Ziele und Zwecke der Richtlinie sind:

- Gewährleistung des diskriminierungsfreien Netzzuganges aller Netzanschlussnehmer in nachvollziehbarer, gleich behandelnder Weise.
- Definition und Abgrenzung der Kriterien für die Behandlung von Netzanschlüssen.
- Festlegung der Leistungen, welche vom Netzanschlussnehmer und der EVG bei Netzanschlüssen oder dessen Veränderung erbracht werden.
- Festlegung der Eigentumsverhältnisse.

Nicht Gegenstand dieser Richtlinie ist die konkrete technische und administrative Umsetzung der Netzanschlüsse.

## 2. Gesetzliche Vorgaben und Rahmenbedingungen

Die Richtlinie gilt für das gesamte Versorgungsgebiet der EVG. Sie basiert auf:

- Stromversorgungsgesetz (StromVG)
- Eidgenössisches Energiegesetz (EnG)
- Eidgenössisches Raumplanungsgesetz (RPG)
- Eidgenössisches Wohnbau- und Eigentumsfördergesetz (WEG)
- Elektrizitätsgesetz (EleG)
- Die zu diesen Gesetzen gehörenden Verordnungen
- Niederspannungs-Installationsverordnung (NIV)
- Werkvorschriften (WV)
- Empfehlungen des Verbandes Schweizerischer Elektrizitätswerke für den Netzanschluss von Endkunden bis 36 kV

## 3. Allgemeine Regeln Netzanschlüsse

Die allgemein gültigen Regelungen gelten für Netzanschlüsse, unabhängig von Netzebene und Anschlussart im Netzgebiet der EVG.

### 3.1 Rechtsverhältnis und Vertragsparteien

Erfüllt der Netzanschlussnehmer die Voraussetzungen für den Netzanschluss der EVG (Kapital 3.2), wird ein Netzanschlussvertrag abgeschlossen. Dieser kann auch als Basis der Allgemeinen Geschäftsbedingungen zustande kommen (z.B. als Bestellung für den Netzanschluss).

Der Netzanschlussnehmer ist in der Regel Eigentümer des Grundstückes. Andernfalls ist er für das Einholen der Zustimmung des Grundstückseigentümers verantwortlich (z.B. Bauberechtigter).

Bei gemeinsamer Nutzung von Bauten (z.B. Reihen- oder Mehrfamilienhäuser) entsteht eine juristische Person, die als Vertragspartner für den Netzanschluss verantwortlich ist.

Ausnahmeregelungen müssen mit EVG abgestimmt werden.

### **3.2 Voraussetzungen für den Netzanschluss**

Netzanschlüsse von Netzanschlussnehmern sind grundsätzlich nur ab Verteilnetz (Netzebenen 5 und 7) möglich. Abweichungen von dieser Regelung können gelten, sofern sie nicht diskriminierend sind.

Der Netzanschlusspunkt wird durch EVG bestimmt. Der Netzanschlusspunkt befindet sich in der Regel innerhalb des Siedlungsgebietes (Bauzone), auch für Netzanschlüsse ausserhalb der Bauzone.

Die EVG erstellt den Netzanschluss, wenn folgende Voraussetzungen erfüllt sind:

- abgeschlossenes Genehmigungsverfahren
- unterzeichnete Dienstbarkeiten
- Installationsanzeige des Netzanschlussnehmers
- unterzeichneter Netzanschlussvertrag
- Tiefbauarbeiten ausgeführt (Kabelschutzrohre, Grabarbeiten, etc.).

Für neue Netzanschlüsse ausserhalb der Bauzone, welche unverhältnismässige Kosten für die Erstellung und den Betrieb verursachen und die Eigenversorgung für den Netzanschlussnehmer zumutbar ist, kann EVG den Netzanschluss verweigern. Es sei denn, die Erschliessungs- und Unterhaltsarbeiten ab dem Netz des Siedlungsgebietes (Bauzone) werden auf Rechnung des Netzanschlussnehmers gemacht.

Ein Anschluss an die Mittelspannung setzt einen eigenen Transformator voraus. Dessen Bau, Betrieb und Unterhalt liegt in der Verantwortung des Netzanschlussnehmers.

### **3.3 Eigentumsverhältnisse, Dienstbarkeiten und Zutrittsrechte**

Die baulichen und elektrischen Eigentumsgrenzen sind in Kapitel 4 (für Niederspannung) und 5 (für Mittelspannung) ausführlich geregelt.

Der Netzanschlussnehmer erteilt oder verschafft vor Beginn der Arbeiten der EVG kostenlos die Durchleitungsrechte (Dienstbarkeit) auf deren Namen für den Netzanschluss ab dem Netzanschlusspunkt.

Er verpflichtet sich, das Durchleitungsrecht (Dienstbarkeit) unentgeltlich auch für Netzanschlüsse Dritter zu geben, ungeachtet geleisteter Kostenbeiträge.

Netzanschlussnehmer, für deren Belieferung die Erstellung einer Transformatorstation oder Verteilkabine /-nische nötig ist, haben den erforderlichen Platz zur Verfügung zu stellen. Er gewährt der EVG eine entsprechende Dienstbarkeit samt Zutrittsrecht und ermächtigt die EVG, diese Dienstbarkeiten im Grundbuch eintragen zu lassen.

Der Aufstellungsort der Transformatorstation oder Verteilkabine /-nische wird von der EVG in Absprache mit dem Netzanschlussnehmer festgelegt. Die EVG ist berechtigt, die Transformatorstation oder Verteilkabine /-nische auch zur Verfügung Dritter zu verwenden.

### **3.4 Erschliessung**

Die EVG setzt sich dafür ein, dass der Tiefbau für die elektrische Erschliessung im Rahmen der Gesamterschliessung eines Baugeländes (zusammen mit dem Strassenbau und den übrigen Werkleitungen) ausgeführt wird.

### **3.5 Anzahl und Art der Netzanschlüsse, Messeinrichtungen**

Die EVG bestimmt die Anzahl und Art der Netzanschlüsse und führt diese aus. In der Regel wird ein Netzanschluss pro Gebäude erstellt. Wünscht der Netzanschlussnehmer einen zusätzlichen Netzanschluss, so wird er wie ein Erstanschluss behandelt. Der Zusammenzug (Bündelung) mehrerer Netzanschlussnehmer ist grundsätzlich nicht zulässig. Unter folgenden Voraussetzungen kann ein gemeinsamer Netzanschluss zugelassen werden:

- Die Gebäude sind zusammengebaut (gemeinsames Fundament) oder bilden eine in sich geschlossene, bauliche Einheit.
- Ein Industrieareal mit Feinverteilnetz mit kleiner räumlicher Ausdehnung.

Die Messeinrichtungen werden von EVG definiert. Die Kosten werden im Rahmen der Netznutzung in Rechnung gestellt. Der Netzanschlussnehmer stellt den Platz für die Messeinrichtung kostenlos zur Verfügung.

### **3.6 Betrieb und Instandhaltung**

Der Eigentümer der jeweiligen Anlage ist für den Betrieb und die Instandhaltung seiner Anlagen selber verantwortlich.

### **3.7 Erzeuger**

Im Netzgebiet der EVG gelten für Anschlüsse in Niederspannung die in den Werkvorschriften im Kapitel „Elektrische Energieerzeugungsanlagen (EEA)“ festgehaltenen Artikel.

Erzeuger werden im Grundsatz gleich behandelt wie Bezüger. Vorbehalten bleiben gesetzliche Ausnahmeregelungen für bestimmte Erzeugungsanlagen.

Weiterhin gelten folgende Regelungen:

- Notstromgruppen sind keine Erzeugungsanlagen.
- Die installierte Leistung der Erzeugeranlage wird im Netzanschlussvertrag festgehalten (vereinbarte Leistung).

### **3.8 Allgemeine Regelung Anschlusskostenbeiträge**

Der Anschlusskostenbeitrag setzt sich zusammen aus:

- den Netzanschlusskosten für die Erstellung des Netzanschlusses
- dem Netzkostenbeitrag für die Beanspruchung des Verteilnetzes

Aus dem Anschlusskostenbeitrag lässt sich kein Recht auf Eigentum ableiten. Weiterhin besteht kein Anspruch auf ganze oder teilweise Rückzahlung von einmal geleisteten Anschlusskostenbeiträgen.

#### **3.8.1 Netzanschlusskosten**

Die Netzanschlusskosten für die Erstellung oder Änderung des Netzanschlusses sind vom Netzanschlussnehmer zu entrichten. Sie beinhalten die Projektierung und Administration inklusive Dokumentation und den Aufwand für Netzbauarbeiten inklusive Material. Nicht Bestandteil der Netzanschlusskosten sind die baulichen Arbeiten der Netzanschlussrohranlage wie:

- Grabarbeiten
- Lieferung und Verlegung des Kabelschutzrohres
- Abzweigschächte
- sämtliche Maurerarbeiten, insbesondere auch die Entwässerung der Kabelschutzrohranlage und die Abdichtung der Hauseinführung
- und ähnliche Arbeiten.

Die Arbeiten müssen fachgemäss nach den Normen und besonderen Anforderungen der EVG ausgeführt werden. Reparaturen an Netzanschlusskabeln, welche nachgewiesenermassen auf eine schlechte Verlegung der Kabelschutzrohre zurückzuführen sind (unsachgemässe Tiefbauarbeiten, geringe Grabentiefe, mangelnde Abklärung der Trasseführung, usw.), gehen zu Lasten des Eigentümers.

Besondere Beachtung ist der Hauseinführung betreffend Gas- und Wasserabdichtung sowie der Entwässerung zukommen zu lassen. Die EVG übernimmt keine Haftung für Schäden wegen Wasser- oder Gaseinbrüchen.

### **3.8.2 Netzkostenbeitrag**

Der Netzkostenbeitrag ist eine Teilfinanzierung des vorgelagerten Netzes und wird entsprechend der Beanspruchung des Verteilnetzes, ungeachtet ob bei der Erstellung des Netzanschlusses ein Netzausbau getätigt wird oder nicht, erhoben.

Der Netzkostenbeitrag mit schriftlich vereinbarter Leistung berechtigt zum dauernden Bezug, bzw. zur dauernden Abgabe der vereinbarten Leistung an das Verteilnetz der EVG. Es gilt jedoch maximal jene Leistung, welche vom Netz bezogen werden kann, ohne dieses zu beeinflussen. Dies gilt insbesondere für die Beeinflussung durch Anlaufströme, asymmetrische Belastungen, Rückwirkungen durch Oberwellen, Belastungen durch Scheinleistung, etc.

Bei Netzanschlussnehmern ohne schriftlich vereinbarte Leistung gilt maximal die technische Leistungskapazität des vorgelagerten Netzes.

### **3.9 Erhöhung der vereinbarten Leistung**

Falls der Netzanschluss verstärkt werden muss, wird der Anschlusskostenbeitrag für den neuen Kabelquerschnitt erhoben. Freileitungsanschlüsse werden im Zuge von Verstärkungen in der Regel durch Kabelanschlüsse ersetzt.

Die Kosten für notwendige Tiefbauarbeiten für den Kabelersatz auf der Parzelle und im Gebäude des Netzanschlussnehmers (z.B. Entwässerungsschacht freilegen, Maurerarbeiten) sowie für den ungehinderten Kabelzug (z.B. vorgängige Demontage von allfälligen Signalkabeln) gehen zu seinen Lasten.

Auf die Differenz von alter zu neu vereinbarter Leistung (Nennstromstärke Anschlussicherung für Niederspannungsanschlüsse) wird ein Netzkostenbeitrag erhoben.

### **3.10 Reduzierung der vereinbarten Leistung**

Bei Reduzierung der vereinbarten Leistung wird dem Netzanschlussnehmer kein Netzkostenbeitrag zurückerstattet.

Wird das Netzanschlusskabel durch ein Kabel mit kleinerem Querschnitt ersetzt, so werden die Netzanschlusskosten analog einem neuen Netzanschluss erhoben.

### **3.11 Erneuerung oder Ersatz eines Netzanschlusses**

Die Kosten für die Erneuerung respektive den Ersatz des Netzanschlusses gehen gemäss den festgesetzten Eigentumsgrenzen jeweils zu Lasten des jeweiligen Anlageneigentümers.

Abweichende Regelungen gelten für die Verkabelung von Freileitungsanschlüssen im Niederspannungsnetz (siehe dazu Kapitel 4.4).

### **3.12 Verlegung eines Netzanschlusses**

Bei einer Verlegung eines Netzanschlusses infolge baulicher Veränderung auf dem Grundstück des Netzanschlussnehmers gehen die gesamten Kosten zu Lasten des Verursachers.

Wird der Netzanschluss auf eine andere Netzebene verlegt, werden die gleichen Netzanschlusskosten wie bei einem neuen Netzanschluss erhoben. Für die Bestimmung des Netzkostenbeitrages werden bereits geleistete Zahlungen mitberücksichtigt.

### **3.13 Wiederinbetriebnahme eines Netzanschlusses nach Brand oder Abbruch Altbau**

Beim Wiederaufbau eines Gebäudes oder bei der Wiederinbetriebnahme eines Netzanschlusses wird der früher bezahlte Netzkostenbeitrag berücksichtigt, sofern der Netzanschluss (respektive die Wiederinbetriebnahme) innerhalb von fünf Jahren auf derselben Parzelle erstellt wird und der Netzanschluss ab dem gleichen Netzanschlusspunkt erfolgt.

### **3.14 Auflösung, bzw. Demontage eines Netzanschlusses**

Im Falle der Auflösung eines Netzanschlusses gehen folgende Kosten zu Lasten des Netzanschlussnehmers:

- Die Kosten für den notwendigen Rückbau (Demontage) des Netzanschlusses.
- Die noch nicht abgeschrieben Kosten für die Einrichtung des Netzanschlusses (soweit nicht bereits vom Netzanschlussnehmer bezahlt).

Sofern die Auflösung eines Netzanschlusses in Verbindung mit dem Wechsel eines Anschlusses steht, z.B. bei der Verlagerung des Energiebezugs auf eine andere Netzebene, wird vom Netzanschlussnehmer eine anteilmässige Abgeltung der Kapitalkosten und weiterer nicht mehr oder nur noch teilweise genutzter Anlagen im Netz verlangt. Zudem werden zum Ausgleich der Beeinträchtigung zeitlich befristet Netznutzungsentgelte gefordert.

### **3.15 Reserveabgabestellen**

Wenn es die Netzsituation zulässt, können Reserveabgabestellen errichtet werden. Sie haben in der Regel die gleiche Spannungsebene wie die Hauptabgabestelle. Die Netzanschlusskosten für eine Reserveabgabestelle entsprechen jener der Hauptabgabestelle und sind vollumfänglich vom Netzanschlussnehmer zu übernehmen. Es gelten die gleichen Netzkostenbeiträge wie für die Hauptabgabestellen.



## 4. Spezifische Regeln Netzanschlüsse an das Niederspannungsnetz (NS)

### 4.1 Grenz- und Schnittstellen, Eigentumsverhältnisse

Es wird zwischen Anschlüssen innerhalb und ausserhalb der jeweiligen Bauzone unterschieden.

Das Rohrende der Kabelschutzanlage bildet die bauliche Eigentumsgrenze des Werkes. Hauseinführung und Entwässerungsanlagen sind im Eigentum des Netzanschlussnehmers.

Kabelanschluss: Die Eingangsklemmen beim Anschlussüberstromunterbrecher des Netzanschlussnehmers bilden die Abgabestelle und sind gleichzeitig die elektrische Eigentumsgrenze. Der Anschlussüberstromunterbrecher (Hauptsicherung) und der Hausanschlusskasten sind in seinem Eigentum.

Freileitungsanschluss: Die Übergangsklemmen an den Enden der Zuleitungsdrähte bilden die Abgabestelle und die elektrische Eigentumsgrenze. Dabei befinden sich der Isolator im Eigentum der EVG und Dachständer, Isolatorenstütze und Fassadeneinzieg im Eigentum des Netzanschlussnehmers.

Das Kabel oder die Freileitungen ab dem Netzanschlusspunkt bis zur elektrischen Eigentumsgrenze sind im Eigentum der EVG. Beim Netzanschluss von Netzanschlussnehmern ab bestehendem Netzanschluss verschiebt sich der Netzanschlusspunkt zum Ort der Anbindung weiterer Netzanschlussnehmer.

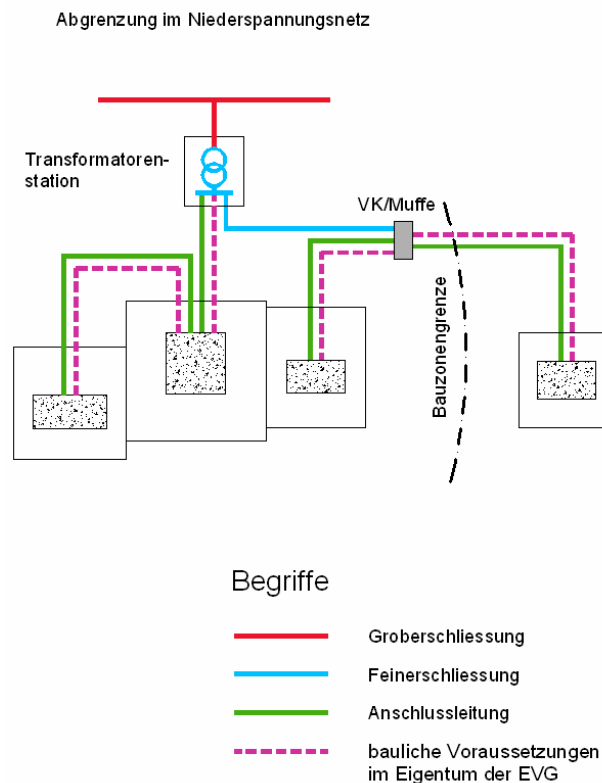


Abbildung 1 – Eigentumsgrenzen NS-Anschluss

## 4.2 Anschlusskostenbeiträge Niederspannung

Für den Netzanschluss eines Netzanschlussnehmers werden pauschalisierte Netzanschlusskosten entsprechend den Kabelquerschnitten sowie Netzkostenbeiträge in Abhängigkeit der Nennstromstärke des Anschlussüberstromunterbrechers (Hauptsicherung) verrechnet. Zusätzlich können Kosten für den Hausanschlusskasten und die Messstelle entstehen.

Ausserhalb der Bauzone werden die Netzanschlusskosten inklusive Mehrlänge (Einheitspreis in CHF/m) ab Netzanschlusspunkt im Siedlungsgebiet (Bauzone) bis zur elektrischen Eigentumsgrenze erhoben.

Der Sonderfall des Netzanschlusses eines NS-Netzanschlussnehmers ausserhalb der Bauzone, für dessen Anschluss der Bau einer Trafostation erforderlich ist, ist mit EVG fallweise zu klären.

## 4.3 Verstärkung eines NS-Netzanschlusses

Bei einer Verstärkung werden die Netzanschlusskosten wie für einen neuen Netzanschluss entsprechend dem Kabelquerschnitt erhoben. Der Netzkostenbeitrag wird für die Differenz von alter zu neuer Nennstromstärke des Anschlussüberstromunterbrechers erhoben.

Ist ein Freileitungsanschluss zu verstärken, so wird dieser in der Regel durch einen Kabelanschluss ersetzt.

Erfordert eine Verstärkung eines Netzanschlusses auch einen Ersatz des bestehenden Hausanschlusskastens, so gehen die Kosten für den Ersatz zu Lasten des Netzanschlussnehmers.

Die EVG übernimmt bis zum Netzanschlusspunkt der weiteren Netzanschlussnehmer die Anlagen unentgeltlich in ihr Eigentum und führt somit das Verteilnetz (Kabel, Rohranlage, Tiefbau) bis zum neuen Netzanschlusspunkt weiter.

EVG kann Netzverstärkungen ausserhalb des Baugebietes verweigern, es sei denn, die Erschliessungs- und Unterhaltskosten ab dem Netz des Siedlungsgebietes (Bauzone) werden auf Rechnung des Gesuchstellers gebaut.

Bei einer Verstärkung ausserhalb der Bauzone, welche Netzbauten auslösen, werden mindestens 10 % der Gesamtkosten als Netzkostenbeitrag dem Auslöser verrechnet.

## 4.4 Verkabelung von NS-Freileitungsanschlüssen

Bei einer Verkabelung eines Freileitungsanschlusses bezahlt der Verursacher die Kosten. Es handelt sich dabei nicht um eine Verstärkung des Netzanschlusses, wenn die Anschlusssicherung gleich bleibt – trotz eventuell grösserem Kabelquerschnitt.

## 5. Spezifische Regeln Netzanschlüsse an das Mittelspannungsnetz (MS)

### 5.1 Grenz- und Schnittstellen, Eigentumsverhältnisse

#### Mittelspannungskabel und –freileitung

Die Kabelleitung und Kabelschutzrohranlage sowie Freileitungen befinden sich in der Regel im Eigentum der EVG.

Die Anlagen befinden sich nur in Ausnahmefällen nicht im Eigentum der EVG. Endkundanlagen dienen ausschliesslich der eigenen Versorgung. Beispiele sind:

- örtliche Zweckgebundenheit (Zugänglichkeit)
- zeitliche Begrenzung
- Zweckmässigkeit (Militär, Bahn, Tunnel, Industrie interne Ringleitung in Areal, etc.)
- Nebenabgabestellen von Verteilnetzbetreibern.

Wird das Endkundennetz zum Anschluss weiterer Endkunden genutzt, so kann die EVG die Kabelleitung und Kabelschutzrohranlage bzw. Freileitung unentgeltlich in ihr Eigentum übernehmen.

#### Mittelspannungsanschluss

Geltende Abgrenzungen zu Transformatorstationen im Eigentum des Netzanschlussnehmers.

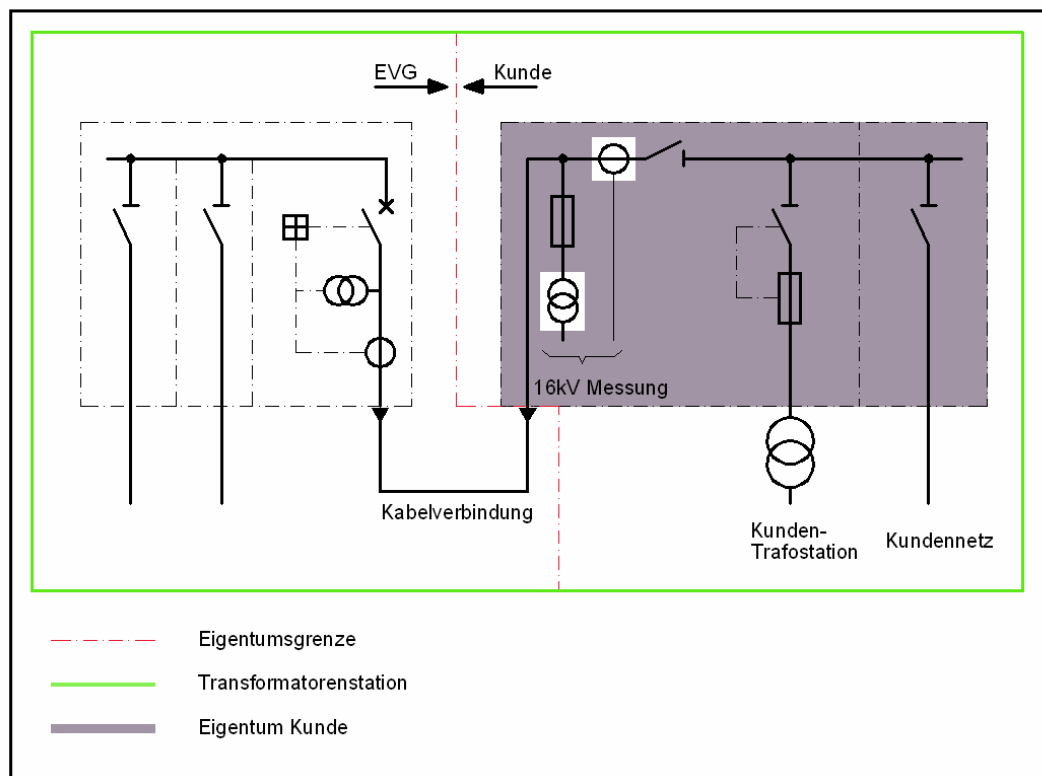


Abbildung 2 – Anschluss eines Versorgungsnetzes oder Industrierings

Für die Schaltanlagen der EVG wird vom Netzanschlussnehmer kostenlos ein Raum nach Angaben der EVG zur Verfügung gestellt. Insbesondere ist darauf zu achten, dass:

- jederzeit ein uneingeschränkter und gefahrloser Zutritt zu den Anlagen durch die Mitarbeiter oder Beauftragte der EVG gewährleistet ist. Der Netzanschlussnehmer sichert sich gegen unbefugten Zutritt zu seinen Anlagen und Räumlichkeiten.
- Der Raum muss sauber, trocken und ausreichend belüftet sein.

Die Anlagen sind auf dem Stand der Technik zu halten und falls nötig zu erneuern, um einen möglichst störungsfreien Betrieb des Versorgungsnetzes sicherzustellen. EVG ist berechtigt, entsprechende Nachrüstungen oder Erneuerungen von bestehenden Anlagen vom Netzanschlussnehmer zu verlangen. Werden technische Auflagen nicht erfüllt, ist EVG unter schriftlicher Voranzeige berechtigt, die Anlagen des Netzanschlussnehmers vom Verteilnetz der EVG zu trennen.

Anschluss für Versorgung einzelner Transformatorstationen  
(ohne Verteil-/resp. Arealnetz)

Für Anlagen, die ausschliesslich der Versorgung von Transformatoren dienen, genügt der Bau eines Messfeldes mit Trennmöglichkeit. Transformatoren bis 630 kVA können mit einem Lasttrenner und Hochspannungssicherungen angeschlossen werden. Transformatoren > 630 kVA erfordern den Einbau eines Leistungsschalters mit Schutzeinrichtung.

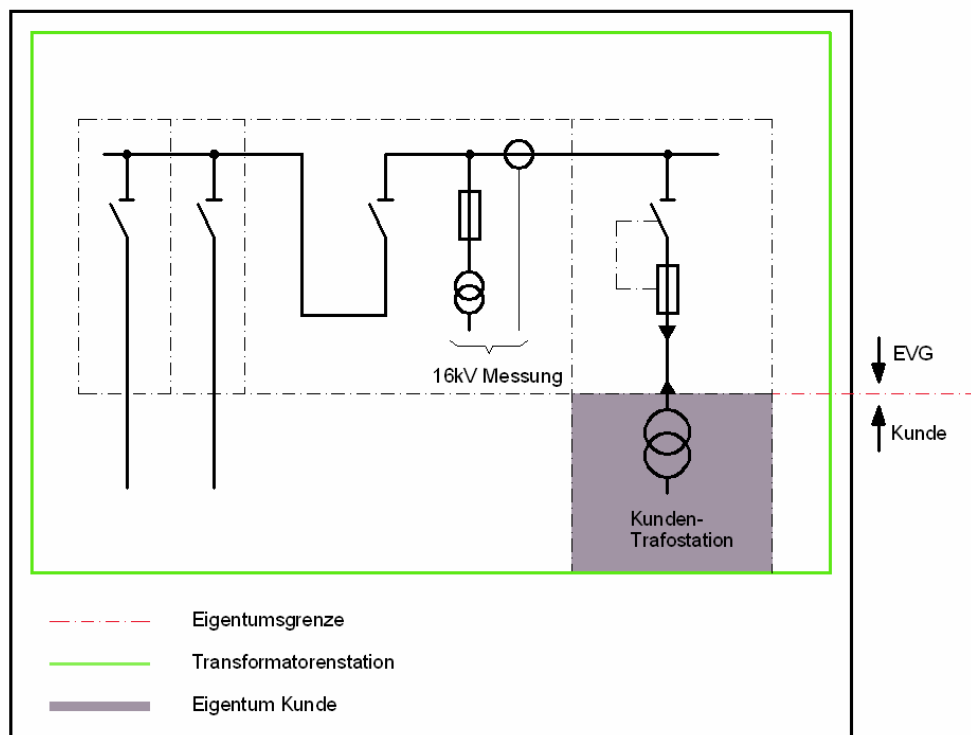


Abbildung 3 – MS-Anschluss einzelner Transformatoren

### Messung der MS-Netzanschlussnehmer

Messeinrichtungen (Zähler) und andere Einrichtungen (z.B. RSE, Qualitätsüberwachung, etc.) werden von EVG geliefert und montiert. Der Netzanschlussnehmer stellt den Platz und das Messfeld für die EVG-Messeinrichtung kostenlos zur Verfügung. Die Messeinrichtungen bleiben im Eigentum der EVG und werden auf ihre Kosten instand gehalten. Der Netzanschlussnehmer erstellt auf seine Kosten die für die Ablesung notwendigen Installationen nach Anleitung der EVG, sowie Verschaltungen, Nischen, Aussenkästen usw., die zum Schutze der Apparate notwendig sind.

Die Messung erfolgt in der Regel in Hochspannung.

Das Übergabefeld ist in der Regel im Eigentum der EVG. Die Messeinrichtung ist immer im Eigentum der EVG (Zähler, Wandler, RSE, Qualitätsüberwachung, etc.).

Es gelten die Vorgaben der Mess- und Zählerstandards der EVG.

## **5.2 Anschlusskostenbeiträge Mittelspannung**

### **5.2.1 Netzanschlusskosten**

Als Netzanschlusskosten werden alle Aufwendungen für die Erstellung des MS-Netzanschlusses ab bestehendem Verteilnetz (Netzanschlusspunkt bis Abgabestelle) nach Aufwand in Rechnung gestellt.

Der MS-Netzanschlussnehmer übernimmt sämtliche Kosten für die Erstellung der in seinem Eigentum stehenden Mittel- und Niederspannungsanlagen (z.B. Transformierung 16/0.4 kV). Diese Kosten sind nicht Bestandteil der Anschlusskostenbeiträge.

### **5.2.2 Netzkostenbeiträge**

Der Netzkostenbeitrag eines MS-Netzanschlusses wird nach der Höhe der vereinbarten Leistung erhoben.

Für die Anwendung und Anpassung der vereinbarten Leistung siehe Kapitel 5.5.

## **5.3 Verstärkung eines MS-Netzanschlusses**

Muss wegen einer Erhöhung der vereinbarten Leistung des Netzanschlussnehmers der MS-Netzanschluss verstärkt werden, so übernimmt er die Kosten für den zu verstärkenden Netzanschluss. Ausserdem bezahlt er für die höher vereinbarte Leistung einen Netzkostenbeitrag, basierend auf der Differenz zur bestehenden vereinbarten Leistung.

#### **5.4 Erweiterung eines MS-Netzanschlusses**

Die EVG führt in der Regel ab Ausgangsfeld das Verteilnetz weiter, um damit weitere Netzanschlussnehmer anzuschliessen. Die MS-Leitungsfelder sind im Eigentum der EVG.

#### **5.5 Regelung der vereinbarten Leistung**

Die vereinbarte Leistung wird zwischen dem Netzanschlussnehmer und der EVG vereinbart und im Netzanschlussvertrag festgehalten. Die EVG verpflichtet sich, ihre Anlagen so auszulegen, dass sie dem Netzanschlussnehmer die vereinbarte Leistung dauerhaft bereitstellen kann. Die Anlagen des Netzanschlussnehmers dürfen das Netz der EVG nicht unzulässig beeinflussen (Rückwirkungen durch Anlaufströme, Oberwellen, etc.).

Die vereinbarte Leistung bezieht sich grundsätzlich auf eine Abgabestelle. Für jede Abgabestelle ist eine Leistung zu vereinbaren, auch für Neben-, Reserve- und Notabgabestellen. Für Netzanschlussnehmer mit mehreren Abgabestellen ist eine Gesamtleistung über seine Abgabestellen somit nicht zulässig.

Die vereinbarte Leistung bezieht sich auf den dauernd, d.h. während 24 Stunden gemessenen  $\frac{1}{4}$ -Stunden-Leistungs-Mittelwert.

Die vereinbarte Leistung darf die beim Netzanschluss verfügbare technische Leistungskapazität nicht überschreiten.

Wird die vereinbarte Leistung überschritten, so ist die EVG berechtigt, die vereinbarte Leistung zu erhöhen.

## 6. Preisübersicht Anschlusskostenbeiträge (in CHF / exkl. MWSt)

Die Anschlusskosten setzen sich aus dem Netzkostenbeitrag und dem Netzanschlussbeitrag zusammen.

### 6.1 Ansätze für den Netzkostenbeitrag

6.1.1	Niederspannungsnetzanschluss Netzkostenbeitrag in CHF/A Bezugsberechtigte Leistung bis 315 A	120.00
	ab 315 A	80.00
6.1.2	Mittelspannungsnetzanschluss Netzkostenbeitrag in CHF/A	60.00
6.1.3	Hochspannungsnetzanschluss Netzkostenbeitrag in CHF auf Anfrage	

### 6.2 Ansätze für Apparatemontage / Abänderung

6.2.1	Neumontage pro Steuerapparat/Zähler	60.00
6.2.2	Abänderung pro Steuerapparat/Zähler	95.00

### 6.3. Ansätze für den Netzanschlussbeitrag

Maximale Absicherung	Kabelleitung Quer- schnitt	Netzanschlussbeiträge bis 20m Kabellänge (ohne Hausanschluss- kasten)		Mehrlängenbetrag exkl. MWSt	
			exkl. MWSt		exkl. MWSt
(A)	mm <sup>2</sup>				
bis			(CHF)	(CHF/m)	
25 A	3X25/25 Cu	1500	1500	21.50	
80 A	3X25/25 Cu	1500	800	2300	21.50
125 A	3X50/50 Cu	1500	1225	2725	35.50
160 A	3X95/95 Cu	1500	2350	3850	59.50
200 A	3X95/95 Cu	1500	2350	3850	59.50
250 A	3X150/150 Cu	1500	3100	4600	92.00
400 A	3X240/240 Cu	1500	3550	5050	155.00

### Ansätze für Hausanschlusskasten (Eigentum Kunde)

<u>Anschlussicherung</u>	CHF/exkl. MWSt
25 bis 60A	300.00
80 bis 160A	600.00
180 bis 250A	800.00
Hausanschlusskasten <b>im</b> Haus zusätzlich	400.00

#### **6.4 Kostenbeitrag für den Anschluss elektrischer Raumheizungen, Wärmepumpen und Wärme- Kraft-Kopplungsanlagen**

Wird die Grösse der Anschlusssicherung nicht erhöht, sind keine weiteren Beträge fällig. Elektroheizungen, sowie Geräte und Anlagen, welche Oberschwingungen und/oder Spannungsänderungen verursachen, sind nach wie vor bewilligungspflichtig.



## 7. Glossar

<b>Begriff</b>	<b>Abkürzung</b>	<b>Erklärung</b>
Abgabestelle	AST	Bildet die elektrische Eigentumsgrenze zwischen den Anlagen der EVG und der Netzanschlussnehmeranlage
Anschlusskostenbeitrag		Gesamtheit von Netzanschlusskosten und Netzkostenbeitrag. Er deckt die Aufwendungen für den Netzanschluss und einen Teil für die Beanspruchung des Verteilnetzes ab
Anschlussüberstromunterbrecher		Technische Einrichtung zur Begrenzung der vereinbarten Leistung und zum Schutze der Netzanschlussnehmeranlage vor Überlast und Kurzschluss im Niederspannungsnetz
Bauzone		Grundlagen für Bauzone bildet der Zonenplan samt dazugehörigem Baureglement der Gemeinde
Eigenerzeuger		Natürliche oder juristische Person, die Elektrizität im Wesentlichen für den eigenen Verbrauch erzeugt. Erzeugungs- und Verbrauchsstätte müssen eine örtliche und wirtschaftliche Einheit bilden. Die Eigenerzeugung bezieht sich auf die Erzeugung, die zeitgleich den Verbrauch nicht übersteigt. Für den Überschuss seiner Erzeugung gelten die entsprechenden Regelungen für „Erzeuger“
Eigentumsgrenze		Es gibt eine elektrische und eine bauliche Eigentumsgrenze, welche nicht unbedingt an der gleichen Stelle vorkommen
Endkunde		Natürliche oder juristische Person, die Elektrizität für den Endverbrauch bezieht und/oder in der Form von Wirk- und Blindleistung-, bzw. -energie erzeugt und ins Verteilnetz einspeist (Bezüger oder Erzeuger)
Erzeuger		Natürliche oder juristische Person, die Elektrizität in der Form von Wirk- und Blindleistung, bzw. -energie erzeugt und ins Verteilnetz einspeist
Grundeigentümer		Natürliche oder juristische Person, welche Eigentümerin ist von Grund, allenfalls

		Liegenschaft und Anlagen mit elektrischen Installationen, die an das Verteilnetz angeschlossen sind
Instandhaltung		Gesamtheit der Massnahmen an Anlagen zur Beurteilung und Wiederherstellung des Soll-Zustandes sowie zur Feststellung und Beurteilung des Ist-Zustandes
Kunde		Innerhalb dieses Dokumentes der Netzanschlussnehmer
Kundenanlagen		Die elektrischen Anlagen des Kunden
Kundennetz		Elektrisches Verteilnetz im Eigentum des Kunden
Messeinrichtung		Umfasst alle angeschlossenen Einrichtungen zur Erfassung (Messapparate) und Bereitstellung der Messdaten (Bsp. Kommunikationsmodul)
Messstelle		Gesamtheit der an einem Messpunkt angeschlossenen messtechnischen Einrichtungen
Mittelspannung	MS	Nennspannung der regionalen Verteilnetze. Beträgt im regionalen Verteilnetz der EVG 16 kV
Nennstromstärke		Entspricht der Stromstärke der eingesetzten Schmelzsicherung oder der eingestellten Nennauslösestromstärke des Last- und Leistungsschalters in Ampere (A) des Anschlussüberstromunterbrechers
Netzanschluss		Die technische / physikalische Anbindung von Kundenanlagen an ein Verteilnetz
Netzanschlusskosten		Aufwendungen für den Netzanschluss und allfällige Netzanpassungen, welche durch den Netzanschlussnehmer zu entrichten sind. Sie werden zusammen mit der Erstellung des Anschlusses fällig und sind unabhängig von der tatsächlichen Netznutzung

Netzanschlussnehmer		Ein Endkunde (Grundeigentümer oder Baurechtsberechtigter), der über einen Netzanschluss verfügt
Netzanschlusspunkt	NAP	Ort der Anbindung des Netzanschlusses an das Verteilnetz der EVG
Netzanschlussvertrag		Der Netzanschlussvertrag regelt die Beziehungen zwischen der EVG und dem Netzanschlussnehmer
Netzebene		Organisatorische Aufteilung des Übertragungs- und Verteilnetzes auf verschiedenen Netzebenen. Das schweizerische Netznutzungsmodell geht von einer Aufteilung in 7 Ebenen aus (4 Spannungs- und 3 Transformatorebenen), welchen individuelle Kosten zugeordnet werden können. Jeder Netznutzer ist mit seinem Anschluss physisch einer der sieben Ebenen zuzuordnen (siehe MMEE CH Kap.3.3; Gliederung der Netzebenen)
Netzgebiet		Das geographische Gebiet, in welchem ein Verteilnetzbetreiber verantwortlich ist, Netzanschlussnehmer anzuschliessen
Netzkostenbeitrag		Beitrag, entsprechend der Beanspruchung des Verteilnetzes, ungeachtet, ob beim Netzanschluss Netzausbauten getätigt werden müssen oder nicht
Niederspannung	NS	Nennspannungen der lokalen Verteilnetze. Beträgt im lokalen Verteilnetz der EVG 0.4 kV
Verteilnetzbetreiber	VNB	Verantwortliche Stelle für die Gewährleistung eines sicheren, zuverlässigen und leistungsfähigen Betriebs des Verteilnetzes. Privat- oder öffentlichrechtliches Unternehmen mit einem öffentlichen Versorgungsauftrag, in der Regel in Form eines Vertrages (Konzession), welcher die notwendigen Leistungen zum Betrieb des Elektrizitätsnetzes erbringt. Nicht als Verteilnetzbetreiber gelten Kunden ohne Netzinfrastruktur und Kunden mit Netzinfrastruktur auf privatem oder Dritten gehörenden Areal (z.B. Arealnetz oder Netzinfrastruktur in Gebäuden)

Verteilnetze		Leitungen und Anlagen zur Verteilung von elektrischer Energie, welche zur Versorgung von Endkunden resp. Nachgelagerten Netzbetreibern dienen (0.4 kV bis 132 kV)
Werkvorschriften	WV	Technische Anschlussbedingungen der Netzbetreiberinnen für den Anschluss an öffentliche Versorgungsnetze mit Niederspannung.

## 8. Quellennachweise

VSE: Umsetzungshilfe Empfehlung Netzanschluss für Endkunden bis 36 kV